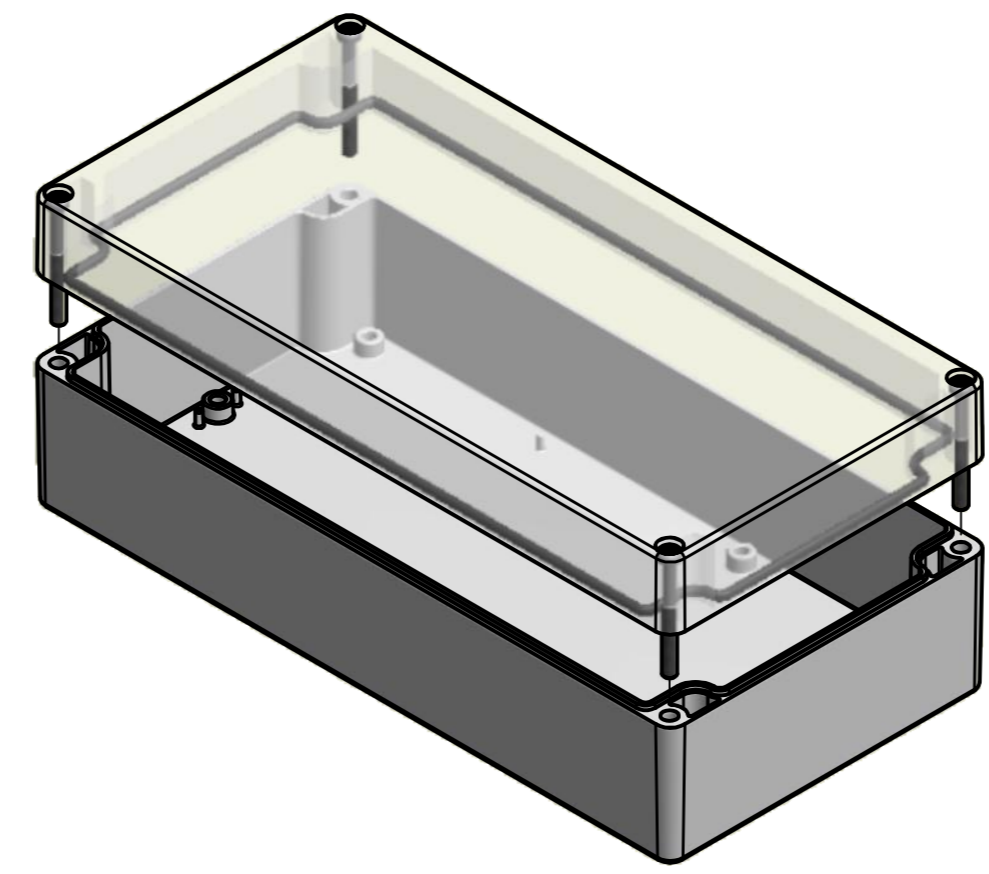


Bestell-Nr.: 0302106900



\* = Durch Formkonizität bedingte Verjüngung  
 Dimensions may deviate at the bottom due to conical form (mold deforming)

	(Zul. Abw.) ISO 2768 - K DIN 16742 - TG4	(Oberfläche) DIN-A2	Maßstab: 1:1 (1:2)	Gewicht: -	
	Werkstoff: Polycarbonat			Benennung: MBM 241270-K	
Datum Name Bearb. 18.12.2015 R.Rentz Gepr. 18.12.2015 E.Schellenb. Norm			Zeichnungsnummer: 0302106900-MBM_241270-K (Ers. f.): (Ers. d.):		
MULTI-BOX GmbH Walltücker Bahndamm 7 D-32278 Kirch Lengern www.multi-box.com			Blatt 1 Bl. 1		
Zust.	Änderung	Datum	Name (Urspr.)		