

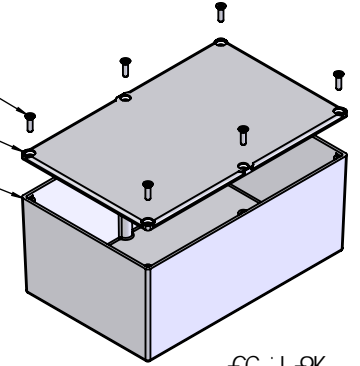
C J 9F 5 @ 5 GG9A 6 @ M8 A 9B G € B G
 9LHFB5 @ ! % + " (' % % & ! ' ; % +
 B HFB5 @ ! % & , ' % \$) " * ' + + "



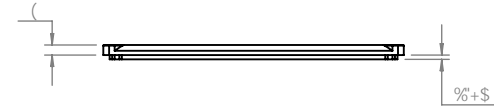
G97 HC B '6!6

G9@ 'H5 DD-B; 'G7 F9K

@8
 65 G9



G C ' J - 9K
 (%)

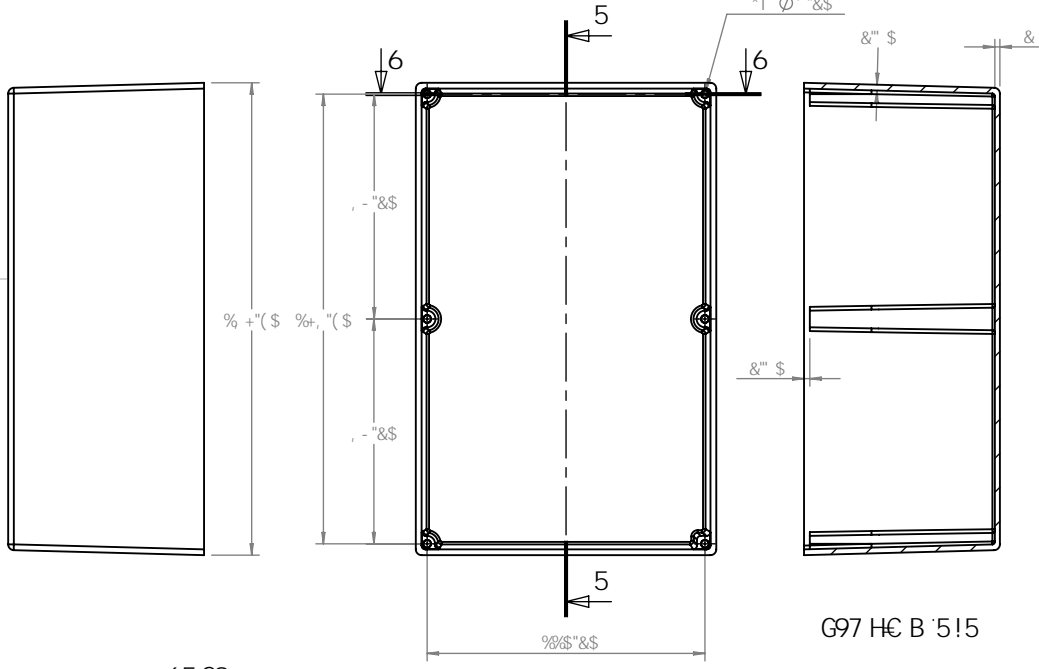


5

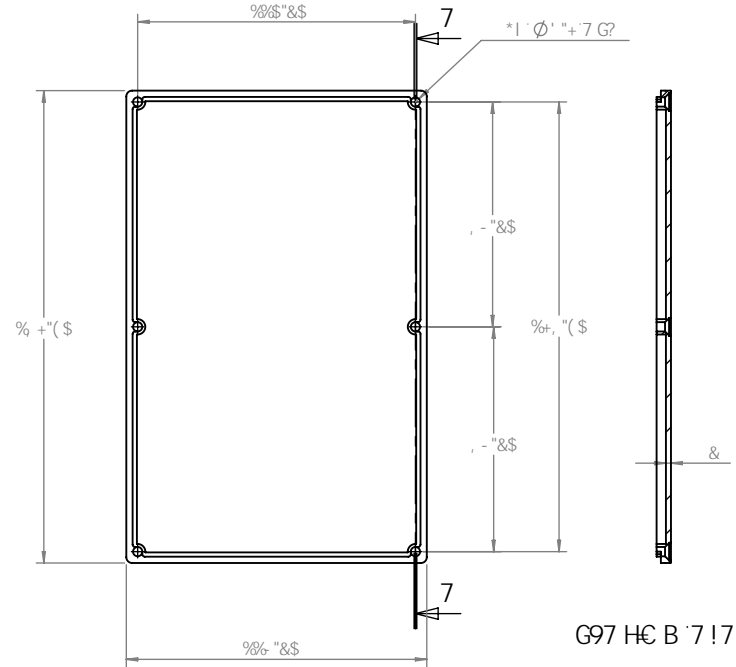
5

6

6



G97 HC B '5!5



G97 HC B '7!7

65 G9

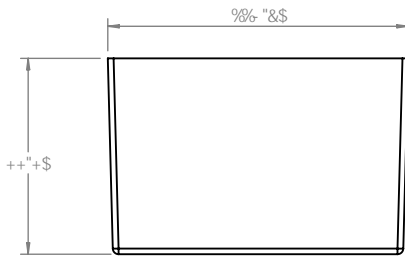
@8

7

7

8

8



<p>CAMDENBOSS</p> <p>5A 9G7 5FHFF FBZA 48 9B < 5 @ 2G : : C @ " D & " + 89 H@ " \$ % " : + % % % : 5L \$ % " : + % %) () 9A 5 @ (J ' Y g ' WJa XYbVcgjWza K 9% . k k k ' VUa XYbVcgjWza</p>		1 B @ GC C H: 9FK -G9 QD97 = 9B. 8 A 9B G € B G 5 F 9 ' B A @ @ A 9 H F G H H @ 9 .		8 C B C H G 7 5 @ 9 8 F 5 K B ; F 9 J G € B " " C	
		: B G < "		5 GG9A 6 @ M8 F ; : C F ') % \$ \$! ' (+	
8 F 5 K B		G < 5 F 8 - B ; 9 G <		A 5 H F - 5 @ 8 - 9 ! 7 5 G H 5 @ A - B + A	
7 < ? B B		! ! !		DFC > 97 HC B "	
				8 K ; B C "	
) % \$ \$! ' (+	
				5 (
				G < 99 H % C : %	

%

&

'

(

)

*

%

&

'

(

)

*